

1

はじめに

ハードディスクを使用する前に知っておいていただきたいことを説明しています。

特徴

USBポート(シリーズA)に接続可能

パソコンやUSBハブのUSBポート(シリーズA)に接続できます。

USBポートが装備されていないパソコンを使用している場合は、別売の弊社製USBボードを使用してください。

プラグ&プレイ、ホットプラグに対応

本製品やパソコンの電源が入った状態でも、ケーブルを抜き差しして自由につなぎ替えられます。

ただし、ケーブルを抜く際は、必ず定められた手順に従って作業してください。【P16「ハードディスクの取り外しかた」】

本製品を、USB2.0で規定されているHSモード()で使用するには、弊社製USB2.0インターフェースIFC-USB2P/USB2CB(またはUSB2.0に対応したパソコン本体)が必要です。

最大転送速度480Mbps(理論値)

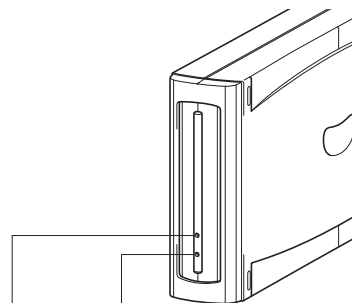
本製品は起動用ハードディスクとしては使用できません(OSを起動できません)。あらかじめご了承ください。

1

はじめに

各部の名称

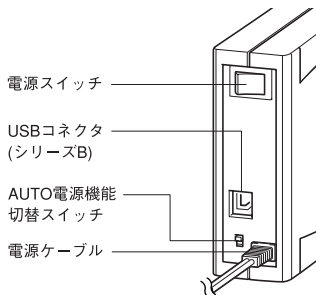
前面



アクセスランプ
アクセス時に次の色で点灯します。
・オレンジ ... USB2.0通信時
・黄緑 ... USB1.1通信時

パワーランプ(緑)
ハードディスクが動作可能なときに点灯します。

背面



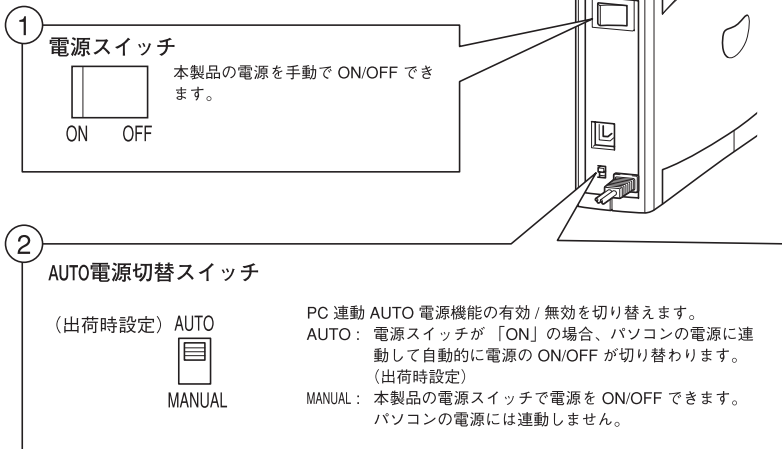
電源スイッチ
USBコネクタ
(シリーズB)
AUTO電源機能
切替スイッチ
電源ケーブル

付属品の確認は別冊の「はじめにお読みください」を参照してください。

電源のON/OFF

本製品の電源は、「PC連動AUTO電源機能」によってパソコン本体の電源ON/OFFに合わせて自動でON/OFFすることも、手動でON/OFFすることもできます。

出荷時は、PC連動AUTO電源機能が有効になっています。



⚠注意 「PC連動AUTO電源機能」使用時の注意

パソコンによっては、パソコン本体の電源をOFFにしても本製品の電源がOFFにならないことがあります。この場合は、本製品のAUTO電源機能切替スイッチを「MANUAL」にし、本製品の電源スイッチを操作してON/OFFを切り替えてください。